

ОЕМ Датчик давления на керамической основе Модель SCT-1

WIKA Типовой лист PE 81.40

Применение

- Применения в местах с ограниченным пространством
- Встраиваемые конструктивные решения
- Автомобильная промышленность
- Пневматика

Специальные особенности

- Диапазоны давления от 0 ... 2 бар до 0 ... 100 бар
- Превосходные временные характеристики, вследствие монолитной структуры датчика
- Температурная компенсация сигнала датчика
- Высокая защита от коррозии
- Сигнал мВ/В без собственного усиления



Возможные варианты датчика давления SCT-1

Описание

Монолитная керамическая основа

В отличие от других датчиков WIKA's монолитный керамический датчик состоит из одноцельного тела. Как результат, данные датчики отличаются превосходными временными характеристиками.

Защита от влажности, коррозии и конденсата

Вследствие того, что поверхность датчика имеет специальное напыление, он может использоваться в широком диапазоне условий. Влажность, коррозия и конденсат не оказывают влияния на работу датчика.

Современные стандарты производства

Современные линии, с высокой степенью автоматизации в чистых помещениях класса 100, обладающие большими производственными мощностями позволяют производить продукцию идеально подходящую для запросов автомобильной промышленности.

Высокие стандарты качества

Современные производственные линии, установленные в соответствии с DIN ISO 9001 и ISO-TS 16949, обеспечивают высокую технологичность и высокое качество.

Превосходное соотношение цена/качества

Концепция продукта была разработана специально для решений проблем OEM клиентов и отличается превосходным соотношением цена/качество.

Защита экологии

Все части керамического датчика, создаваемые при производстве перерабатываются с учетом стандартов экологии. Все минеральные, керамические составляющие нейтральны к грунтовым водам.

Диапазоны измерений	бар	2	5	10	20	50	100
Предельно допустимое давление	бар	5	10	20	40	100	200
Предел прочности	бар	6	12	25	50	120	250
Материалы		Керамика Al ₂ O ₃ 96 %					
■ Смачиваемые детали							
Напряжение питания U _B	DC В	1 ≤ U _B < 20					
Выходной сигнал	мВ/В	2.5 ± 1.5	2.75 ± 1.25	3 ± 1		2.2 ± 0.5	
Смещение нулевой точки	мВ/В	-0.2 ... 0					
Сопротивление моста	кОм	7.5 ... 15					
Предел частоты (механический)	кГц	15					
Цикл нагрузки		> 1 × 10 ⁷					
Время срабатывания (10 ... 90 %)	мс	< 1					
Погрешность ¹⁾	% от диапазона	(по предельной точке калибровки)					
	Обычная	< 0.4	< 0.25			< 0.4	
	Максимальная	< 0.75	< 0.5			< 0.75	
Стабильность в течение года	% от диапазона	< 0.3 (при соответствующей эксплуатации)					
Допустимая температура							
■ Измеряемой среды		-40 ... +125 °C		-40 ... +257 °F			
■ Окружающей среды		-40 ... +125 °C		-40 ... +257 °F			
■ Хранения		-40 ... +125 °C		-40 ... +257 °F			
Компенсация воздействия тем-ры		-25 ... +105 °C		-13 ... +221 °F			
Температурный коэффициент в диапазоне компенсации							
■ ТК нуля	% от диапазона	< 0.2 / 10 K ²⁾					
■ ТК диапазона	% от диапазона	< 0.2 / 10 K					
Защита от конденсата		Испытания в соответствии с IEC 68-2-30, тест Db, вариант 2, уровень: 25–55°C, 6 циклов					
Масса	кг	Около 0.005					

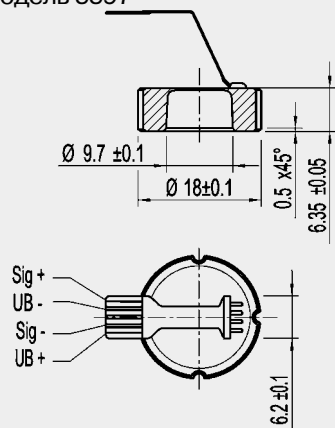
1) Включая линейность, гистерезис и повторяемость

2) 0.3% / 10K с диапазоном измерения 2 бар.

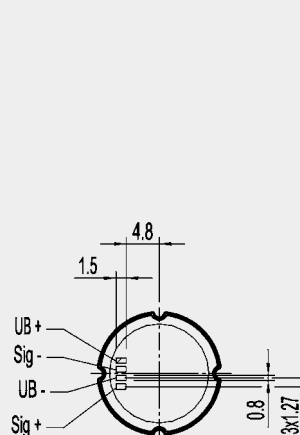
Размеры в мм

Версия с гибким подключением

25 мм, разъем в конструкции для разъема Molex, модель 5597



Зажимные клемма



Электрическое присоединение

UB +	Питание	+
UB -	Питание	-
Sig +	Вых. сигнал	+
Sig -	Вых. сигнал	-

Детальные шаги по установке, смотри в инструкции.

Другие присоединения по запросу.

Спецификации и размеры, приведенные в данном документе, отражают техническое состояние изделия на момент выхода данного документа из печати. Возможные технические усовершенствования конструкции и замена комплектующих производятся без предварительного уведомления.

